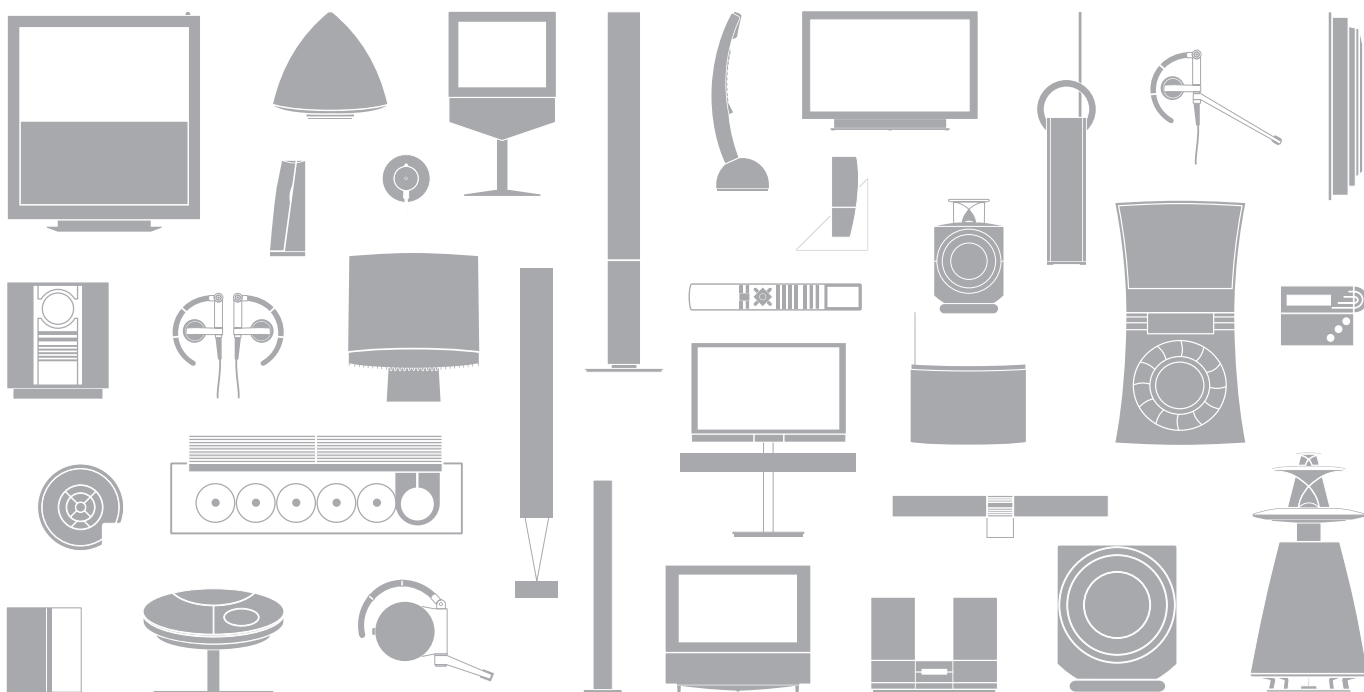


BeoSound 1

Průručka



Právna poznámka pre americký trh:



VAROVANIE: Aby ste predišli požiaru alebo elektrickému šoku, nevystavujte zariadenie dažďu ani vlhkosti.



Tento symbol znamená, že vo vnútri tohto zariadenia je prítomné nebezpečné napätie, ktoré vytvára nebezpečenstvo elektrického šoku.



Tento symbol znamená, že v literatúre, dodávanej s výrobkom sú dôležité inštrukcie pre prevádzku a údržbu.

Iba pre kanadský trh!

UPOZORNENIE: Aby ste predišli elektrickému šoku, nepoužívajte polarizovanú zástrčku, priloženú k tomuto prístroju spolu s predĺžovačkou, zásuvkou alebo iným výstupom, kam by sa čepele nemohli úplne zasunúť, aby sa predišlo obnaženiu čepeľí.

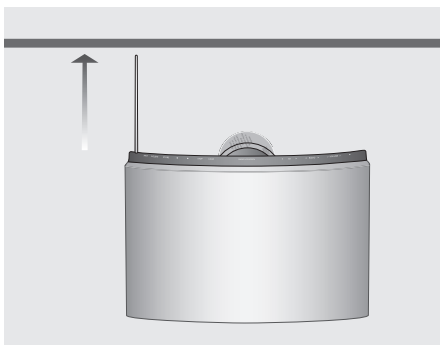
Umiestnite váš BeoSound 1 kde chcete. Kompaktná konštrukcia vám umožňuje vziať ho kamkoľvek so sebou.

BeoSound 1 vám poskytuje vynikajúci zvukový zážitok nezávisle na tom, ako blízko alebo ďaleko ste od reproduktorov. Zvuk je optimalizovaný a netreba žiadne ďalšie nastavenia.

Pripojte BeoSound 1 k napájaniu a stlačte nejaké tlačidlo, a tak budete počúvať zvuk podľa vášho výberu - je to také jednoduché.

Skôr než začnete...

Umiestnenie

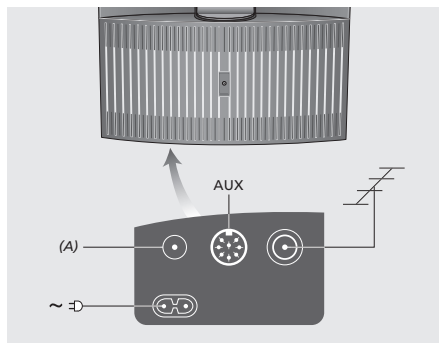


Nechajte dostatok miesta nad BeoSound 1, aby sa mohla vytiahnuť zabudovaná anténa a otvoriť oddelenie pre CD.

Uistite sa, že BeoSound 1 je vždy umiestnený na pevnom, stabilnom povrchu. BeoSound 1 je navrhnuté výhradne pre vnútorné použitie v suchom, domácom prostredí v teplotnom rozmedzí 10–40° C (50–105° F).

Ak pripájate k BeoSound 1 externé zdroje, nezapínajte ho do siete, kým neprevediete všetky zapojenia.

Zapojenia



Zásuvkový panel je umiestnený pod BeoSound 1. Zásuvkový panel obsahuj e zásuvky napájania, antény a AUX.

Pomocné zariadenia...

Pre pripojenie pomocných zariadení, napr. audio magnetofónu, alebo prehrávača mini diskov použite zásuvku AUX. Ak chcete zistiť podrobnosti, opýtajte sa predajcu Bang & Olufsen. Ak je k vášmu BeoSound 1 pripojený rekordér, môžete uskutočniť nahrávky z rádia a z CD prehrávača. Pozrite sa, prosím, do používateľskej príručky dodávanej s rekordérom. Avšak, ak ovládate BeoSound 1, zatiaľ čo uskutočňujete takúto nahrávku, nahrávka bude porušená.

Zásuvka AUX sa aktivuje stlačením oboch tlačidiel ◀CD▶ naraz.

Externá anténa...

Ak chcete pripojiť k BeoSound 1 externú anténu, presuňte zabudovanú anténu zásuvku do polohy označenej (A) a do zásuvky namiesto nej pripojte externú.

Údržba



Na čistenie akejkoľvek časti BeoSound 1 nepoužívajte alkohol ani iné rozpúšťadlá. Neodporúčame vám používať v BeoSound 1 špeciálne čistiace CD.

Pred čistením BeoSound 1, vám odporúčame, aby ste ho odpojili od napájania, čím predídete nechcenému ovládaniu.

Na čistenie zaprášených povrchov používajte suchú, mäkkú handričku. Ak je to potrebné, masťné škvrny alebo usadené nečistoty odstráňte jemnou látkou, ktorá nezanecháva vlákna, namočenou, a dôkladne vyžmýkanou, v roztoku vody s niekoľkými kvapkami jemného čistiaceho prostriedku, napríklad na umývanie riadu.

Prednú časť môžete takisto čistiť mäkkou kefou nasadenou na vysávači, ktorý je nastavený na najnižší výkon.

Kľúč k používaniu tejto príručky

Použite tento kľúč pre určenie, ako vyzerá nejaké tlačidlo alebo displej v inštrukčnej sekvencii.

- ◀ **RADIO** ▶ Tlačidlá na paneli
- ∨ **VOLUME** ∧ BeoSound 1 pre priame ovládanie, alebo na diaľkovom ovládači Beo4
- STOP** ovládanie, alebo na diaľkovom ovládači Beo4

Pr 4 Displej na BeoSound 1

BeoSound 1

- 6 Tlačidlá na paneli pre priame ovládanie

Základné bežné operácie

- 8 Zapnutie rádia
- 8 Zapnutie prehrávača CD
- 9 Nastavenie hlasitosti
- 9 Čo vidíte na displeji
- 9 Zmena režimu alebo osvetlenia displeja

Nastavenie vypnutia rádia v určitom čase

- 10 Nastavenie časovača vypnutia

Nastavenie času

- 11 Nastavenie času pre zabudované hodiny

Nastavenie zapnutia rádia alebo CD prehrávača v určitom čase

- 12 Nastavenie časovača budíka

Prehrávanie iba obľúbených skladieb na CD

- 14 Výber skladieb na počúvanie

Ladenie rozhlasových staníc

- 16 Automatické ladenie
- 17 Ručné ladenie
- 17 Vymazanie rozhlasovej stanice

Ovládanie pomocou diaľkového ovládača

- 18 Ovládanie BeoSound 1 pomocou Beo4

Použitie systému PIN kódu

- 20 Vloženie PIN kódu
- 20 Zapnutie PIN kódu
- 21 Zmena PIN kódu
- 21 Vypnutie PIN kódu
- 21 Použitie hlavného kódu

Kľúč k používaniu BeoSound 1

Ovládanie je jednoduché. Základné tlačidlá pre bežné používanie sú napravo, kým tie naľavo majú druhotné funkcie.

Jednoduchým stlačením jedného tlačidla môžete počúvať zvuk, ktorý chcete. Na displeji sa objaví vaša voľba.



Tlačidlo **AERIAL** sa používa na vysunutie a zasunutie zabudovanej antény

AERIAL

Tlačidlo **DELETE** sa používa na vymazanie nastavení stanice a na vynechanie skladieb CD z prehrávania

DELETE

Tlačidlo **STORE** sa používa pre uloženie rozhlasových staníc, úrovne hlasitosti, hodín a časovača budíka

STORE

Tlačidlá **◀▶** sa používajú pre pohyb v rámci CD, pre ladenie rozhlasových staníc a pre programovanie hodín a nastavovanie časovača budíka

◀ ▶

Tlačidlo **STOP** sa používa pre pozastavenie a vypnutie CD prehrávača, pre programovanie časovačov vypnutia a pre ladenie rozhlasových staníc

STOP

Tlačidlo **LOAD** sa používa pre otváranie a zatváranie oddelenia CD

LOAD

◀ CD ▶ Používa sa na zapnutie CD prehrávača. **◀▶** sa používajú na pohyb dozadu a dopredu v rámci skladieb. Stlačenie oboch tlačidiel naraz aktivuje zásuvku AUX

◀ RADIO ▶ Používa sa na zapnutie rádia. **◀▶** sa používajú na pohyb dozadu a dopredu v rámci rozhlasových staníc

∨ VOLUME ∧ Používa sa na nastavenie hlasitosti. **∨** a **∧** hlasitosť zoslabuje a zosilňuje.

Stlačte naraz, ak chcete reproduktory umlčať. Stlačte jedno z tlačidiel, čím zvuk obnovíte

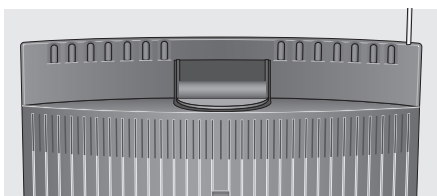
STAND BY Prepína BeoSound 1 do pohotovostného režimu

BeoSound 1 obsahuje základné audio zdroje v kompaktnom balení a ľahko ovládateľné.

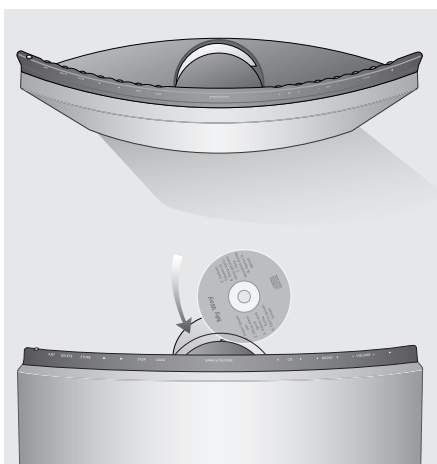
Kompaktná konštrukcia a zabudovaná rúčka vám umožňujú vziať si hudbu so sebou.

Keď po prvý krát stlačíte tlačidlo RADIO, rádio nájde prvú dostupnú rozhlasovú stanicu. Stlačte AERIAL, čím vysuniete alebo zasuniete zabudovanú anténu. Anténu môžete zatlačiť aj rukou.

Keď stlačíte CD a nie je vložené žiadne CD, automaticky sa zdvihne oddelenie pre CD, pripravené na vloženie vášho obľúbeného CD.

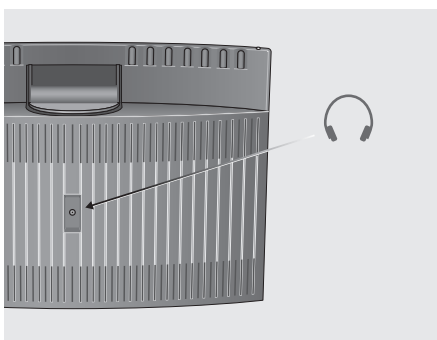


Všetky tlačidlá sú umiestnené zo zadnej strany ovládacího panela.

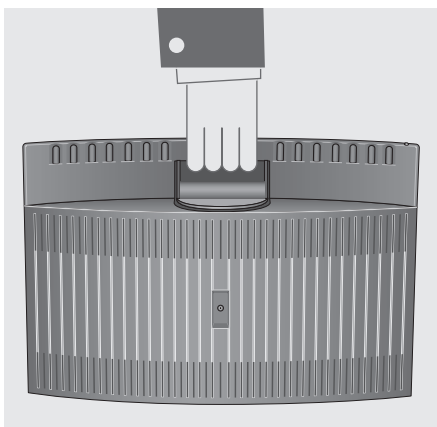


Oddelenie pre CD je umiestnené za ovládacím panelom.

- Stlačte LOAD, čím otvoríte oddelenie pre CD.
- Keď je oddelenie pre CD zdvihnuté, vložte CD do pripravenej štrbiny. CD vždy vkladajte popisom smerom k vám.
- Znovu stlačte LOAD, čím oddelenie zavriete, alebo jednoducho stlačte CD, čím vaše CD prehráte.



Odstráňte kryt na zadnej strane BeoSound 1 a pripojte slúchadlá k zásuvke. Po pripojení slúchadiel budú reproduktory umlčané.



Pri prenášaní BeoSound 1 použite rúčku.

Bežné používanie rádia a CD prehrávača

Ak chcete počúvať rádio, stlačte jednoducho jedno z tlačidiel rádia a rádio začne hrať naposledy naladenú rozhlasovú stanicu.

Zabudovanú anténu, vysúvate stlačením tlačidla AERIAL. V BeoSound 1 môžete uložiť až 59 rôznych rozhlasových staníc (pozrite sa na stranu 12). Ak sa chcete pohybovať medzi rozhlasovými stanicami, musí byť na displeji zobrazené číslo programu alebo frekvencia.

Ak nie je vložené CD, keď stlačíte jedno z tlačidiel CD, oddelenie CD sa otvorí a je pripravené na vloženie CD. Keď CD prestalo hrať a počas 30 minút ste nezadali žiadny príkaz, BeoSound 1 sa prepne do pohotovostného režimu.

Nastaviť a uložiť hlasitosť zvuku môžete kedykoľvek.

Displej vás bude informovať o tom, čo ste zvolili a vy môžete nastaviť svetlo displeja na úroveň, ktorá je pre vás vhodná. Môžete takisto zvoliť režim displeja, ktorým sa majú zobrazovať rozhlasové stanice; číslo programu alebo frekvenciu.

Zapnutie rádia

Keď stlačíte tlačidlo RADIO predtým, než bola uložená nejaká stanica, rádio nájde prvú dostupnú stanicu.

◀ **RADIO** ▶ Stlačte RADIO, čím rádio zapnete. Na displeji sa zobrazí číslo programu alebo frekvencia

◀ **RADIO** ▶ Stlačte ◀, čím sa pohybujete smerom dole a ▶, čím sa pohybujete smerom hore v rámci uložených staníc. Držte tlačidlo stlačené, čím sa pohybujete v rámci uložených staníc

STAND BY Týmto tlačidlom prepínate BeoSound 1 do pohotovostného režimu

AERIAL Tlačidlom AERIAL vysúvate alebo zasúvate zabudovanú anténu

Poznámka: Keď je zobrazené číslo programu, stlačením ◀◀ alebo ▶▶ skontrolujete frekvenciu pre aktuálne číslo programu.

Zapnutie prehrávača CD

Keď sa pohybujete v rámci CD, pohyb bude pokračovať, pokiaľ budete držať tlačidlo stlačené. Prehrávanie CD sa obnoví, keď tlačidlo pustíte.

◀ **CD** ▶ Stlačením tlačidla CD zapnete prehrávač CD. Na displeji sa zobrazí číslo skladby

◀ **CD** ▶ Stlačením tlačidla ◀ sa presuniete na predchádzajúcu skladbu. Stlačením tlačidla ▶ sa presuniete na nasledujúcu skladbu

◀◀ Stlačením tlačidla ◀◀ sa pohybujete smerom dozadu v rámci CD

▶▶ Stlačením tlačidla ▶▶ sa pohybujete dopredu v rámci CD

STOP Stlačením tlačidla STOP pozastavíte prehrávanie CD

STOP Opätovným stlačením tlačidla STOP prehrávanie obnovíte

LOAD Stlačením tlačidla LOAD otvoríte alebo zatvoríte oddelenie CD

Nastavenie hlasitosti

Hlasitosť môžete kedykoľvek zvýšiť a znížiť. Ak uložíte úroveň hlasitosti, BeoSound 1 po nasledujúcom zapnutí začne prehrávať na tejto úrovni. Maximálna úroveň hlasitosti je 72, ale maximálna úroveň, ktorú môžete uložiť je 60.

- ▼ **VOLUME** ▲ Stlačením ▼ hlasitosť znížite
Stlačením ▲ hlasitosť zvýšite
- 32** Na displeji sa zobrazí úroveň hlasitosti
- STORE** Dvojnásobným stlačením STORE uložíte úroveň hlasitosti zobrazenú na displeji
- ▼ **VOLUME** ▲ Súčasným stlačením ▲ a ▼ umlčíte reproduktory. Stlačením jedného z tlačidiel zvuk obnovíte

Význam údajov displeja

Svietiaci displej vás bude informovať o zdroji, ktorý ste zvolili a o činnosti systému.

- Pr13** Pr13 ukazuje súčasný rozhlasový program
- 88.9** 88.9 ukazuje rozhlasovú frekvenciu
- Cd 1** Cd 1 ukazuje, že hrá skladba číslo 1 na CD
- Cd--** Cd-- ukazuje, že prehrávanie CD je pozastavené
- 2.33** 2.33 ukazuje čas pri pohybe v rámci CD
- 32** 32 ukazuje hlasitosť
- -- ukazuje, že reproduktory sú umlčané
- 45** 45 ukazuje počet minút pre časovač vypnutia
- 20.15** 20.15 ukazuje čas
- AU** AU ukazuje, že je aktivovaná zásuvka AUX
- Pin** Pin indikuje systém PIN kódu
- BeoSound 1 je v pohotovostnom režime

Zmena displeja

Môžete zmeniť režim displeja alebo jeho osvetlenie, dostupné sú tri rôzne nastavenia osvetlenia. BeoSound 1 má v pamäti vaše nastavenie režimu alebo osvetlenia, kým ich znova nezmeníte.

Zmena režimu displeja...

- ◀ **RADIO** ▶ Súčasným stlačením ◀ a ▶ zobrazenie zmeníte z čísla programu na frekvenciu
- ◀ **RADIO** ▶ Opätovným súčasným stlačením ◀ a ▶ zmeníte zobrazenie naspäť na číslo programu

Zmena osvetlenia displeja...

- STORE** Podržte stlačené tlačidlo STORE
- ▼ **VOLUME** ▲ Stlačením ▼ svetlo displeja stmavne a stlačením ▲ sa svetlo displeja rozjasní

Môžete vopred určiť, ako dlho chcete počúvať rádio. Keď čas prejde, BeoSound 1 sa môže automaticky prepnúť do pohotovostného režimu.

Môžete nastaviť počet minút – 15, 30, 45, 60, 90, 120 or 00 – , počas ktorých má rádio hrať predtým, než sa prepne do pohotovostného režimu.

Nastavenie časovača pre zastavenie

Môžete nastaviť, ako dlho má rádio hrať predtým, než sa prepne do pohotovostného režimu.

Môžete, samozrejme, prepnúť BeoSound 1 do pohotovostného režimu predtým, než sa tento časovač vypnutia vykoná.

◀ **RADIO** ▶ Stlačte RADIO, čím rádio zapnete

STOP Stlačením STOP začnete nastavovanie časovača vypnutia

15 Na displeji sa zobrazí počet minút predtým, než sa rádio prepne do pohotovostného režimu

STOP Opätovným stláčaním tlačidla STOP meníte počet minút

30 Na displeji sa zobrazí počet minút

Zobrazenie času na displeji nechajte svietiť 5 sekúnd, potom sa časovač vypnutia uloží

Poznámka: Časovač vypnutia môžete zrušiť stlačením tlačidla CD alebo STANDBY predtým, než sa nastavenie časovača vypnutia uloží. Voľba 00 je to isté ako zrušenie časovača vypnutia.

Nastavenie presného času

BeoSound 1 má zabudované hodiny s 24 hodinovým cyklom. Nastavenie hodín musíte previesť vy.

Ak chcete využiť funkciu časovača budíka opísanú na nasledovnej stránke, musíte sa najprv uistiť, že zabudované hodiny v BeoSound 1 boli nastavené presne.

Ak BeoSound 1 bolo odpojené od napájania asi 30 minút, musíte hodiny nastaviť znova.

Nastavenie zabudovaných hodín

Zabudované hodiny musíte nastaviť ručne, kým je BeoSound 1 v pohotovostnom režime.

◀ ▶
20.00

Kým je BeoSound 1 v pohotovostnom režime, stlačte súčasne ◀ a ▶ a podržte ich, kým sa na displeji nezobrazí čas. Číslo aj bodka blikajú

--,--

Pokiaľ čas nie je nastavený, na displeji sa namiesto čísel objavia čiarky

◀ ▶
14.25

Stláčajte ▲ alebo ▼ a nájdite presný čas. Ak podržíte ◀ alebo ▶, urýchlí sa zmena čísel

STORE
15.00

Stlačením STORE presný čas uložíte. Čas sa krátko zobrazí na displeji

Zobrazenie uloženého času

Uložený čas môžete krátko zobraziť na displeji.

◀ ▶
14.25

Krátko súčasne stlačte ◀ a ▶. Na displeji sa krátko objaví čas, bodka bliká

STANDBY
14.25

Kým je BeoSound 1 v pohotovostnom režime, stlačte tlačidlo STANDBY, čím na displeji zobrazíte čas

POZNÁMKA! Stlačením červeného tlačidla na diaľkovom ovládači Beo4 sa na displeji zobrazí čas

Časovač budíka

BeoSound 1 môžete nastaviť, aby vás ráno zobudil.

Časovač budíka je časovač, ktorý sa vykoná iba raz. Podobne ako budík sa po vykonaní vymaže.

Kým sa vykonáva časovač, na displeji sa zobrazuje čas, keď ovládate alebo vypnete BeoSound 1, displej sa vráti do režimu, ktorý ste nastavili.

Keď ste už nastavili jeden časovač budíka, BeoLab 1 automaticky na displeji navrhne čas, ktorý ste zadali pre posledný časovač budíka, keď začnete nastavovať nový časovač.

Časovače budíka môžete, samozrejme, znova vymazať.

Nastavenie časovača budíka

Keď si ako zdroj zvolíte rádio, rádio začne hrať na stanici, ktorú ste naposledy počúvali. Ak si ako zdroj zvolíte CD uistite sa, že je vložené nejaké CD. Ak si zdroj nezvolíte, použije sa pre časovač budíka rádio.

	Kým je BeoSound 1 v pohotovostnom režime, stlačte a podržte ◀ alebo ▶ , kým sa na displeji nezobrazí posledný časovač budíka, čísla blikajú
	Stláčajte ◀ alebo ▶ a vyhľadajte čas, kedy chcete, aby BeoSound 1 začalo hrať. Ak podržíte ◀ alebo ▶ , urýchlí sa zmena čísel
	Stlačte tlačidlo zdroja, ktorý chcete použiť pre časovač budíka; RADIO (rádio) alebo CD. Na displeji sa zobrazí Pr alebo Cd
	Stlačením STORE požadovaný čas uložíte. Na displeji sa krátko zobrazí čas pre časovač budíka

Použitie Beo4

Na zadanie časovača budíka môžete použiť aj diaľkový ovládač Beo4.

	Kým je BeoSound 1 v pohotovostnom režime, stlačte tlačidlo MENU na Beo4. Na displeji sa zobrazí čas posledného časovača budíka, čísla blikajú
	Vložte čas, kedy chcete, aby BeoSound 1 začal hrať
	Stlačte tlačidlo zdroja, ktorý chcete použiť pre časovač budíka, RADIO (rádio) alebo CD. Na displeji sa zobrazí Pr alebo Cd
	Stlačením GO nastavenie časovača budíka uložíte. Na displeji sa krátko zobrazí čas budenia

POZNÁMKA! Ak neboli nastavené hodiny, alebo bol BeoSound 1 odpojený od napájania počas približne 30 minút, nie je možné časovač budíka nastaviť. Najprv musíte nastaviť hodiny, pozrite sa na predchádzajúcu stranu.

Kontrola alebo vymazanie časovača budíka

Na displej môžete vyvolať nastavenia časovača budíka, aby ste mohli skontrolovať čas, alebo vymazať časovač budíka.



Kým je BeoSound 1



v pohotovostnom režime, stlačte a podržte **◀** alebo **▶**, kým sa na displeji nezobrazí čas časovača budíka, čísla blikajú

7.10

STORE

Stlačením STORE potvrdíte nastavenie časovača budíka, alebo...

7.10

DELETE

stlačením DELETE nastavenie časovača budíka vymažete. Na displeji sa zobrazí "--"



Prehrávanie iba obľúbených skladieb na CD

Ak sa vám na CD páčia iba niektoré skladby, môžete nastaviť BeoSound 1, aby ignorovalo tie, ktoré sa vám nepáčia.


Túto voľbu vykonávate "vymazaním" skladieb, ktoré nechcete počúvať.

Prehrávač CD má vašu voľbu v pamäti, kým necháte CD v oddelení pre CD.

Keď oddelenie pre CD otvoríte, znova je možné počúvať všetky skladby na CD.

Vynechanie skladieb z prehrávania

Keď "vymažete" skladbu z CD, začne hrať nasledujúca skladba.

◀ **CD** ▶ Stlačením tlačidla CD zapnete prehrávač CD
 Na displeji sa zobrazí číslo skladby

DELETE Stlačením DELETE "vymažete" skladbu, ktorú práve počúvate

◀ **CD** ▶ Stlačením ▶ prejdete na nasledujúcu a stlačením ◀ prejdete na predchádzajúcu skladbu a môžete pokračovať vo "vymazávaní" skladieb, ktoré nechcete počúvať

Ladenie rozhlasových staníc

Môžete nechať, aby vám rádio našlo dostupné rozhlasové stanice a potom ich uložiť na programové miesto podľa vášho výberu.

Môžete takisto naladiť rádio ručne a nájsť konkrétne stanice sám(a).

Aby ste mohli ladiť stanice, na displeji musí byť zobrazená frekvencia.

Ktorúkoľvek uloženú rozhlasovú stanicu môžete znova vymazať.

Ladenie s vyhľadávaním

Počas ladenia s vyhľadávaním sú nájdené všetky dostupné stanice s prijateľným signálom.

Avšak tieto môžu obsahovať prázdne kanály, ktoré by ste nemali ukladať.

◀ **RADIO** ▶ Stlačte RADIO, čím rádio zapnete

◀◀ ▶▶ Stlačením ◀◀ alebo ▶▶ zobrazíte na displeji frekvenciu

92.3

◀◀ ▶▶ Opätovným stlačením ◀◀ alebo ▶▶ zapnete funkciu ladenia s vyhľadávaním

92.8

Počas ladenia sa na displeji zobrazuje frekvencia

STORE

Keď nájdete požadovanú stanicu, stlačte STORE

Pr 12

Na displeji bliká prvé dostupné číslo programu.

◀◀ ▶▶ Ak si to želáte, stlačte ◀◀ alebo ▶▶, čím zmeníte číslo programu

STORE

Stlačením STORE uložíte stanicu pod zobrazeným číslom programu

◀◀ ▶▶ Dvojitým stlačením ◀◀ alebo ▶▶ obnovíte ladenie s vyhľadávaním a zopakujete procedúru, keď ste našli požadovanú stanicu

Poznámka: Ak nechcete uložiť nájdenú stanicu, ladenie s vyhľadávaním obnovíte stlačením ◀◀ alebo ▶▶.

Ručné ladenie

Keď ladenie s vyhľadávaním nenájde konkrétnu rozhlasovú stanicu, môžete previesť ručné ladenie a konkrétnu stanicu uložiť.

◀ **RADIO** ▶ Stlačte RADIO, čím rádio zapnete

◀◀ ▶▶ Stlačením ◀◀ alebo ▶▶ zobrazíte na displeji frekvenciu

92.3

◀◀ ▶▶ Opätovným stlačením znova zapnete funkciu ladenia s vyhľadávaním

92.8

Počas ladenia sa na displeji zobrazuje frekvencia

STOP

Stlačením tlačidla STOP počas ladenia s vyhľadávaním môžete začať ladiť ručne

◀◀ ▶▶ Stlačením a podržaním ◀◀ alebo ▶▶ ladíte nahor alebo nadol frekvenčným pásmom

92.9

Na displeji sa zobrazí frekvencia a posledné číslo bliká

STORE

Keď nájdete požadovanú stanicu, stlačte STORE

Pr 4

Zobrazí sa prvé dostupné číslo programu

◀◀ ▶▶ Ak si to želáte, stlačte ◀◀ alebo ▶▶, čím zmeníte číslo programu

STORE

Stlačením STORE uložíte rozhlasovú stanicu pod zobrazeným číslom programu

POZNÁMKA! Keď ladíte s vyhľadávaním v oblastiach s mnohými prázdnyimi kanálmi vo frekvenčnom pásme, mohlo by byť výhodné nevyťahovať zabudovanú anténu, BeoSound 1 takto preskočí väčšinu prázdnych alebo slabých kanálov.

Vymazanie rozhlasových staníc

Uložené rozhlasové stanice môžete kedykoľvek vymazať.

◀ **RADIO** ▶ Stlačte RADIO, čím rádio zapnete

◀ **RADIO** ▶ Stláčaním ◀ alebo ▶ nájdite požadovanú rozhlasovú stanicu

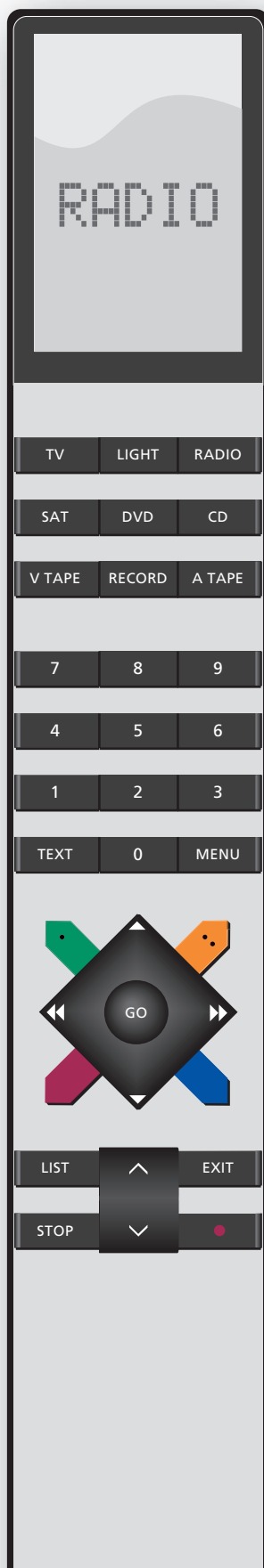
DELETE Dvojitým stlačením tlačidla DELETE vymažete hrajúcu rozhlasovú stanicu. Displej sa rozblíká a rádio sa prepne na ďalšie číslo programu

Dialkový ovládač Beo4

Aj keď je BeoSound 1 navrhnutý prevažne pre priame ovládanie, môžete ho ovládať aj diaľkovo. Dialkový ovládač Beo4 ovláda všetky hlavné funkcie vášho BeoSound 1.

S Beo4 ho môžete zapnúť alebo vypnúť, voliť rozhlasové programy alebo skladby na CD a nastaviť zvuk.

Ak používate BeoSound 1 spolu s inými výrobkami Bang & Olufsen a chcete získať ďalšie vysvetlenie o ich ovládaní, pozrite sa, prosím, do používateľských príručiek dodaných s týmito výrobkami.



- RADIO** Stlačte RADIO, čím rádio zapnete
- CD** Stlačením tlačidla CD zapnete prehrávač CD
- A TAPE** Stlačením A TAPE môžete aktivovať akékoľvek ďalšie zariadenie pripojené do zásuvky AUX
- 0 – 9** Pomocou numerických tlačidiel môžete vložiť presné číslo rozhlasového programu alebo číslo skladby na CD
- MENU** Stlačte, ak chcete programovať časovač budíka
- ▲ Stlačte, ak sa chcete pohybovať v rámci rozhlasových programov alebo skladieb na CD
- ▼
- ◀ ▶ Stlačte a podržte, ak sa chcete pohybovať s vyhľadávaním v rámci CD
- STOP** Stlačením STOP môžete kedykoľvek prehrávanie pozastaviť
- GO** Stlačením GO môžete obnoviť prehrávanie CD alebo uložiť časovač budíka
- Stlačením červeného tlačidla môžete na displeji BeoSound 1 zobraziť čas
- Stlačením zeleného tlačidla môžete vysunúť alebo zasunúť zabudovanú anténu
- Stlačením žltého tlačidla môžete otvoriť alebo zatvoriť oddelenie CD
- ^ Stlačením zvýšite alebo znížite hlasitosť
- v Stlačením v prostriedku umlčíte zvuk
- Stlačením prepínate BeoSound 1 do pohotovostného režimu

Použitie systému PIN kódu

Je na vás, či aktivujete systém PIN kódu alebo nie. Ale ak si zvolíte systém aktivovať, BeoSound 1 bude chránený proti ukradnutiu štvormiestnym PIN kódom.

Použitie PIN kódu znamená, že ak je BeoSound 1 vypnuté z napájania počas viac ako 30 minút, systém môžete znova aktivovať iba vložením vášho osobného PIN kódu.

Ak PIN kód nevložíte, BeoSound 1 sa po troch minútach automaticky prepne do pohotovostného režimu.

Ak vložíte nesprávny PIN kód, máte päť pokusov na vloženie kódu, potom sa systém vypne a nedá sa znova zapnúť počas 3 hodín.

Ak by ste PIN kód zabudli, kontaktujte, prosím, predajcu, ktorý vám pomôže pri získavaní hlavného kódu od Bang & Olufsen. Hlavný kód potrebujete, aby ste mohli BeoSound 1 znova aktivovať.

Zadávanie PIN kódu

Ak je aktivovaný systém PIN kódu a BeoSound 1 je odpojené od napájania, po prvom zapnutí systému budete požiadaní o vloženie štvormiestneho PIN kódu.

	Krátko sa zobrazí nápoveda Pin. Na displeji sa objavia štyri štvorčeky
	Stlačením ◀ alebo ▶ zobrazíte čísla
	Štvorčeky sa zmenia na podčiarknutie a na displeji sa objaví prvé číslo
STORE	Stlačením STORE uložíte zobrazené číslo a presuniete sa na ďalšie
	Číslo je nahradené štvorčekom a rozblíkajú sa ďalšie podčiarknutie
STORE	Keď je zobrazené posledné číslo stlačte STORE
	BeoSound 1 sa zapne na posledný používaný zdroj. Ak bolo naposledy používané rádio, na displeji sa zobrazí číslo programu

Aktivácia systému PIN kódu

Systém PIN kódu sa aktivuje jednoducho a vy sám si volíte štvormiestny kód.

	Stlačte dvakrát, keď je zariadenie v pohotovostnom režime
	
STOP	Stlačte STOP a môžete zadať štvormiestny PIN kód podľa vlastného výberu
	Krátko sa objaví nápis Pin a potom sa objaví štyri podčiarknutia
	Opakovaným stlačením ◀ alebo ▶ zobrazíte čísla
	Čísla sa objavujú na displeji
STORE	Stlačením STORE prijmete zobrazené číslo a presuniete sa na ďalšie
	Číslo je nahradené štvorčekom a rozblíkajú sa ďalšie podčiarknutie
STORE	Keď sa zobrazí posledné číslo, stlačte STORE
	Zobrazenie displeja sa vráti na zobrazenie štyroch podčiarknutí a PIN kód musíte potvrdiť jeho opätovným zadáním

POZNÁMKA: Ak ste po druhý krát zadali nesprávny kód, na displeji sa objaví nápoveda Err a vy musíte kód znova vložiť a potvrdiť.

POZNÁMKA: Ak náhodou uložíte nesprávne číslo, stlačením STOP vymažete znova všetky čísla a môžete vložiť nové.

Zmena PIN kódu

PIN kód môžete kedykoľvek zmeniť. Avšak z bezpečnostných dôvodov je možné PIN kód zmeniť iba päťkrát v priebehu 3 hodín. Predtým, než PIN kód zmeníte musíte vložiť váš aktuálny PIN kód.

◀◀	Stlačte dvakrát, keď je zariadenie v pohotovostnom režime
STOP	Stlačte STOP, aby ste mohli vložiť štvormiestny PIN kód
Pin o o o o	Krátko sa objaví nápis Pin a potom sa objavia štyri štvorčky
◀◀ ▶▶	Opakovaným stlačením ◀◀ alebo ▶▶ zobrazíte čísla
3 _ _ _	Štvorčky sa zmenia na podčiarknutie a na displeji sa objaví prvé číslo
STORE	Stlačením STORE prijmete zobrazené číslo a presuniete sa na ďalšie
o _ _ _	Číslo je nahradené štvorčekom a rozblíkajú sa ďalšie podčiarknutie
STORE	Keď zadáte posledné číslo, stlačte STORE
Pin _ _ _ _	Krátko sa objaví nápis "Pin" a potom sa zobrazenie na displeji vráti k zobrazeniu štyroch podčiarknutí a musíte vložiť nový PIN kód a potvrdiť ho

Deaktivácia systému PIN kódu

PIN kód môžete kedykoľvek deaktivovať. Všetko, čo potrebujete urobiť je vložiť najprv váš PIN kód a potom môžete systém deaktivovať.

◀◀	Stlačte dvakrát, keď je zariadenie v pohotovostnom režime
STOP	Stlačte STOP, aby ste mohli vložiť štvormiestny PIN kód
Pin o o o o	Krátko sa objaví nápis Pin a potom sa objavia štyri štvorčky
◀◀ ▶▶	Opakovaným stlačením ◀◀ alebo ▶▶ zobrazíte čísla
3 _ _ _	Štvorčky sa zmenia na podčiarknutie a na displeji sa objaví prvé číslo
STORE	Stlačením STORE prijmete zobrazené číslo a presuniete sa na ďalšie
o _ _ _	Číslo je nahradené štvorčekom a rozblíkajú sa ďalšie podčiarknutie
STORE	Keď zadáte posledné číslo, stlačte STORE
Pin _ _ _ _	Krátko sa objaví nápis "Pin" a potom sa displej vráti k zobrazeniu štyroch podčiarknutí
DELETE	Stlačením DELETE deaktivujete systém PIN kódu
dEL	Na displeji sa objaví DEL
STORE	Stlačením STORE deaktivujete systém PIN kódu

Ak ste zabudlivosť PIN kód

Ak ste zabudli váš PIN kód, musíte kontaktovať predajcu, ktorý potom od Bang & Olufsen vyžiada päťmiestny hlavný kód. Keď ste vložili tento kód, BeoSound 1 je možné znova ovládať a systém PIN kódu je deaktivovaný.

Pin o o o o	Krátko sa objaví nápoveda Pin a zobrazenie displeja sa zmení na štyri štvorčky
◀◀	Stlačte na 3 sekundy, aby ste systém otvorili pre vloženie hlavného kódu
9 _ _ _	Štvorčky sa zmenia na podčiarknutie a na displeji sa objaví prvé číslo
_ _ _ _	Potom sa zobrazenie displeja zmení na dva riadky čiarok
◀◀ ▶▶	Opakovaným stlačením ◀◀ alebo ▶▶ zobrazíte čísla
3 _ _ _	Na displeji sa zobrazí prvé číslo
STORE	Stlačením STORE prijmete zobrazené číslo a presuniete sa na ďalšie
o _ _ _	Číslo je nahradené štvorčekom a rozblíkajú sa ďalšie podčiarknutie
STORE	Stlačením STORE prijmete štvrté číslo, keď je zobrazené
=	Zobrazenie displeja sa zmení a môžete zadať piate číslo
STORE	Zadajte piate číslo a stlačte STORE
dEL	Na displeji sa objaví DEL a indikuje, že systém PIN kódu je deaktivovaný

Informácie pre používateľa

Pri navrhovaní a vývoji produktov Bang & Olufsen venujeme mimoriadnu pozornosť potrebám používateľov a snažíme sa produkty vyrábať tak, aby sa dali jednoducho a pohodlne ovládať.

Dúfame preto, že si nájdete čas a napíšete nám o svojich skúsenostiach so zakúpeným produktom Bang & Olufsen. Čokoľvek budete považovať za dôležité, či už pozitívne alebo negatívne, nám môže pomôcť v úsilí o vylepšenie našich produktov.

Ďakujeme!

Píšte na: Bang & Olufsen a/s
Customer Service
Peter Bangs Vej 15
DK-7600 Struer

alebo faxujte: Bang & Olufsen
Customer Service
+45 97 85 39 11 (fax)

alebo pošlite e-mail:
beoinfo1@bang-olufsen.dk

Navštívte našu internetovú stránku na...
www.bang-olufsen.com

POZNÁMKA: Toto zariadenie bolo testované a spĺňa obmedzenia pre digitálne zariadenie triedy B, príslušné k časti 15 pravidiel FCC. Tieto obmedzenia sú navrhnuté pre poskytnutie rozumnej ochrany proti škodlivej interferencii v obytnej inštalácii.

Toto zariadenie generuje, používa a môže vyžarovať energiu v rádiovom spektre, ak nie je inštalované a používané v súlade s inštrukciami, môže spôsobiť škodlivú interferenciu rádiokomunikáciám. Avšak neexistuje záruka, že sa interferencia neobjaví v konkrétnej inštalácii. Ak toto zariadenie spôsobuje škodlivú interferenciu rádiovému alebo televíznemu príjmu, čo môžete určiť vypnutím a zapnutím zariadenia, užívateľ by mal skúsiť interferenciu korigovať jedným alebo viacerými z nasledovných opatrení:

- Presmerovať alebo premiestniť prijímaciu anténu
- Zvýšiť oddelenie medzi zariadením a prijímačom
- Pripojiť zariadenie do zásuvky v inom okruhu, než je ten, ku ktorému je pripojený prijímač
- Ak potrebujete pomoc, opýtajte sa predajcu alebo skúseného rádio-televízneho technika

Tento digitálny prístroj skupiny B spĺňa všetky požiadavky kanadských smerníc pre zariadenie spôsobujúce interferenciu.



Tento produkt vyhovuje podmienkam stanoveným smernicami EHS č. 89/336 a 73/23.

**CLASS 1
LASER PRODUCT**

Čierno-žltá nálepka na prehrávačoch kompaktných diskov slúži ako varovanie, že zariadenie obsahuje laserový systém a je klasifikované ako produkt obsahujúci laser triedy 1. V prípade, že sa objavia nejaké ťažkosti s prehrávačom kompaktných diskov, kontaktujte, prosím, predajcu Bang & Olufsen. Prístroj musia otvárať iba kvalifikovaní servisní pracovníci.



UPOZORNENIE: Použitie akýchkoľvek ovládacích prvkov, nastavení alebo procedúr iných, než sú špecifikované tu môže mať za následok vystavenie sa nebezpečnému žiareniu.

